

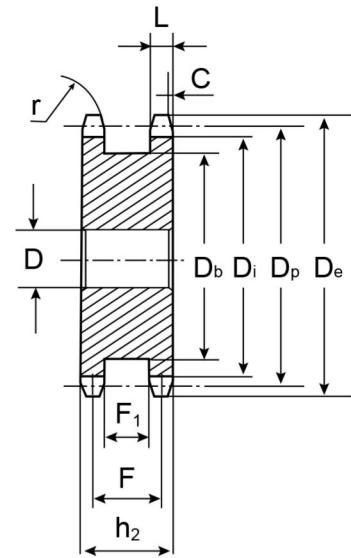
## Двухрядные звездочки для двух одинарных цепей

(См. стр. №№ 39, 44, 45, 46, 47 в отношении размеров  $D_i$ ,  $D_p$ ,  $D_e$ ,  $C$ ,  $L$ ,  $r$ )

Материал: сталь C45 E – UNI EN 10083–1

### 06B R 6,35 3/8" x 7/32"

КОД	Z	$h_2$	F	F1	$D_b$ , мм	D, мм
DS05013	13	24,3	19	13,7	28	10
DS05014	14	24,3	19	13,7	31	10
DS05015	15	24,3	19	13,7	34	10
DS05016	16	24,3	19	13,7	37	10
DS05017	17	24,3	19	13,7	40	10
DS05018	18	24,3	19	13,7	43	10
DS05019	19	24,3	19	13,7	46	10
DS 05020	20	24,3	19	13,7	49	10
DS 05021	21	24,3	19	13,7	52	12
DS 05023	23	24,3	19	13,7	59	12
DS05025	25	24,3	19	13,7	65	12



### 08B R 8,51 1/2" x 5/16"

КОД	Z	$h_2$	F	F1	$D_b$ , мм	D, мм
DS09012	12	31	23,8	16,6	33	10
DS09013	13	31	23,8	16,6	37	10
DS09014	14	31	23,8	16,6	42	10
DS09015	15	31	23,8	16,6	45	10
DS09016	16	31	23,8	16,6	49	10
DS09017	17	31	23,8	16,6	53	12
DS09018	18	31	23,8	16,6	57	12
DS09019	19	31	23,8	16,6	62	12
DS 09020	20	31	23,8	16,6	66	12
DS 09021	21	31	23,8	16,6	70	14
DS 09023	23	31	23,8	16,6	78	14
DS 09024	24	31	23,8	16,6	82	14
DS 09025	25	31	23,8	16,6	86	14

### 10B R 10,16 5/8" x 3/8"

КОД	Z	$h_2$	F	F1	$D_b$ , мм	D, мм
DS10012	12	36,5	27,3	18,1	45	12
DS10013	13	36,5	27,3	18,1	50	12
DS10014	14	36,5	27,3	18,1	55	12
DS10015	15	36,5	27,3	18,1	60	12
DS10016	16	36,5	27,3	18,1	65	14
DS10017	17	36,5	27,3	18,1	70	14
DS10018	18	36,5	27,3	18,1	75	14
DS10019	19	36,5	27,3	18,1	80	14
DS10020	20	36,5	27,3	18,1	85	14
DS10021	21	36,5	27,3	18,1	90	16
DS10022	22	36,5	27,3	18,1	95	16
DS10023	23	36,5	27,3	18,1	100	16
DS10025	25	36,5	27,3	18,1	110	16

### 12B R 12,07 3/4" x 7/16"

КОД	Z	$h_2$	F	F1	$D_b$ , мм	D, мм
DS11012	12	45	33,9	22,8	53	14
DS11013	13	45	33,9	22,8	59	14
DS11014	14	45	33,9	22,8	65	14
DS11015	15	45	33,9	22,8	71	14
DS11016	16	45	33,9	22,8	77	14
DS11017	17	45	33,9	22,8	83	16
DS11018	18	45	33,9	22,8	89	16
DS11019	19	45	33,9	22,8	95	16
DS11020	20	45	33,9	22,8	101	16
DS11021	21	45	33,9	22,8	107	20
DS11023	23	45	33,9	22,8	119	20
DS11025	25	45	33,9	22,8	131	20

### 16B R 15,88 1" x 17,2"

КОД	Z	$h_2$	F	F1	$D_b$ , мм	D, мм
DS12013	13	63,5	47,3	31,1	81	16
DS12014	14	63,5	47,3	31,1	89	16
DS12015	15	63,5	47,3	31,1	97	16
DS12016	16	63,5	47,3	31,1	105	20
DS 12017	17	63,5	47,3	31,1	113	20
DS12018	18	63,5	47,3	31,1	121	20
DS12019	19	63,5	47,3	31,1	129	20
DS12020	20	63,5	47,3	31,1	137	20
DS12021	21	63,5	47,3	31,1	145	20
DS12023	23	63,5	47,3	31,1	161	20
DS12025	25	63,5	47,3	31,1	177	20

